

Link do produktu: <https://www.bhjanecki.pl/przepust-jednostronnie-otwarty-przelotka-na-otwor-fi-9-5-mm-202075-p-217.html>



## Przepust jednostronnie otwarty przelotka na otwór fi 9,5 mm 202075

Cena brutto	<b>0,26 zł</b>
Cena netto	<b>0,21 zł</b>
Dostępność	<b>Dostępny z magazynu w Warszawie</b>
Numer katalogowy	<b>202075</b>
Kod producenta	<b>2865</b>
Producent	<b>Heyman Manufacturing GmbH</b>

### Opis produktu

**Przepust jednostronnie otwarty**, często nazywany także **przepustem kablowym otwartym** lub **tulejką otwartą**, to element stosowany w instalacjach elektrycznych i elektronicznych do ochrony oraz prowadzenia kabli przez ściany obudów, paneli lub innych konstrukcji. Rozcięcie w ścianie przepustu umożliwia jego założenie na już zamontowanym wcześniej kablu.

#### Specyfika przepustów otwartych

**Jednostronnie otwarty** oznacza, że przepust ma rozcięcie w jednym miejscu, który pozwala na łatwe wprowadzenie kabli, bez konieczności ich przeciągania przez całość przepustu.

Tego typu przepusty są często używane tam, gdzie kable muszą być wprowadzone po wykonaniu instalacji, lub w przypadku, gdy nie można rozłączać złącz czy wtyczek.

Główne zastosowania to ochrona kabli przed przetarciem, uszkodzeniami mechanicznymi oraz uporządkowanie ich przebiegu.

#### Zastosowanie tulejek otwartych w przemyśle i elektronice

Przepusty kablowe otwarte są szeroko wykorzystywane w przemyśle, gdzie wymagana jest regularna konserwacja kabli, np. w maszynach przemysłowych, panelach sterowniczych, czy systemach teleinformatycznych. W elektronice, przepusty rozcięte pozwalają na ochronę przewodów w urządzeniach, gdzie instalacja jest bardzo zagęszczona i trudna do modyfikacji.

#### Specyfikacja tulejki otwartej do otworu fi 9,5 mm

- Montaż w otworach przez które jest już przeprowadzony kabel.
- Nacięcie umożliwia założenie przelotki na kabel, a następnie wciśnięcie jej w otwór i zabezpieczenie kabla
- Montaż kabli z wcześniej zamontowaną wtyczką.
- Przepust otwarty do otworu o średnicy 9,5 mm.
- Prosty, szybki montaż bez użycia narzędzi.
- Zgodność z RoHS
- Dopuszczenie CSA
- Niepalność według UL 94V-2
- temp. pracy od -35 St. C do +105 St. C
- materiał PA 6,6 poliamid samogasnący
- kraj pochodzenia USA

**Nr katalogowy kolor czarny 202075**

**Nr heyco 2865**

**Maksymalna średnica kabla (A) 6,7 mm**

**Średnica otworu montażowego 9,5 mm**

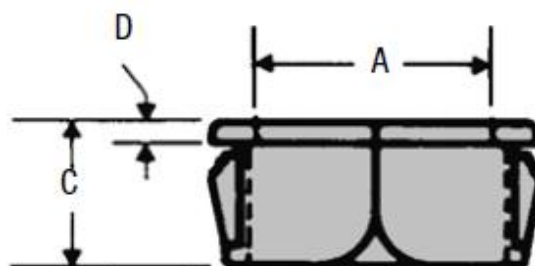
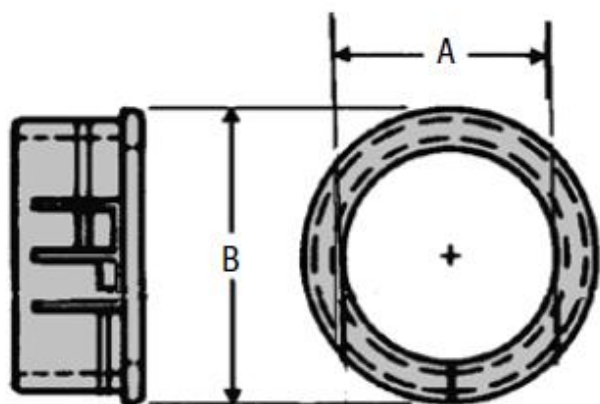
Maks. grubość ścianki 3,2 mm

Wymiary:

B - 10,7 mm

C - 10,3 mm

D - 1,1 mm



Przepust jednostronnie otwarty przelotka na otwór fi 9,5 mm 202075

**Specyfikacja przepustu** w zakładce powyżej - **DO POBRANIA.**

Cena za 1 szt., przy zamówieniu ilości minimalnej 20 szt.