

Link do produktu: <https://www.bhjaneki.pl/nitotrzpien-m8-nitosruba-stalowa-avk-ass3t-8125-3-8-22-080360-p-1544.html>



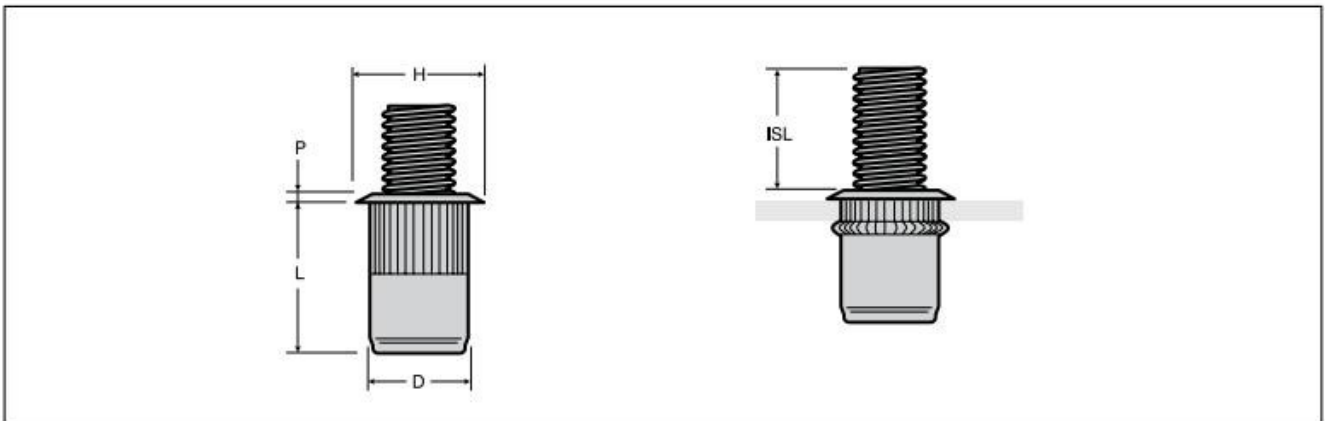
## NITOTRZPIEŃ M8 nitośruba stalowa AVK ASS3T-8125-3,8-22 080360

Dostępność	<b>na zamówienie z magazynu niemieckiego</b>
Czas wysyłki	<b>4 - 14 dni robocze</b>
Numer katalogowy	<b>080360</b>
Kod producenta	<b>ASS3T-8125-3,8-22</b>
Producent	<b>AVK</b>

### Opis produktu

Dokładne wymiary w tabeli i na rysunku w **specyfikacji produktu** w zakładce powyżej - **DO POBRANIA**.  
**cena podana za 1 szt. przy zamówieniu ilości minimalnej 50 szt.**

- Materiał: część rozprężna: stal 1010/1008, śruba: stal 1038
- Powierzchnia ocynkowana, bez chromu VI
- Gwint: metryczny 6H/21, zgodne z ASME B1.13M
- Wysoka odporność na przekręcanie się i wysoka odporność na wyrwanie
- Szeroki zakres zacisku, do zastosowania w materiałach o różnej grubości
- Możliwość montowania przy pomocy narzędzi z momentem obrotowym lub z siłownikiem.
- **najwyższa jakość światowego producenta AVK charakteryzująca się wysoką wytrzymałością oraz odpornością na korozję**



Nitośruba stalowa M8 ASS3T-8125-3,8-22 080360

**Nr katalogowy 080360**

**Część rozprężna stal 1010/1008**

**Śruba - stal 1038**

**Rozmiary gwintu M8**

**Otwór montażowy  $\varnothing +0,15/-0,0$  - 13,50**

**Zakres zacisku 0,7-3,8**

**ISL min. - 22,0**

**Wymiary i tolerancje:**

**D  $\varnothing$  max. - 13,46**

**H  $\varnothing$   $+/-0,25$  # - 17,40**

**P  $+/-0,08$  - 0,89**

**L  $+/-0,50$  - 20,57**

**Moment dokręcania (Nm) - 21,0**

**Siła wyciągania (kN) - 6,1\***

---

**\* Wartości wytrzymałości w blaszce stalowej 1,57 mm**  
**\*\*Wartości wytrzymałości w blaszce stalowej 2,28 mm**