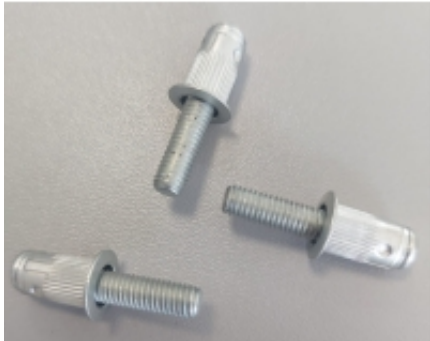


Link do produktu: <https://www.bhjanecki.pl/nitotrzpień-m5-nitośruba-stalowa-avk-ass3t-580-3-3-15-080356-p-1539.html>



NITOTRZPIEŃ M5 nitośruba stalowa AVK ASS3T-580-3,3-15 080356

Cena brutto	2,05 zł
Cena netto	1,67 zł
Dostępność	Dostępny z magazynu w Warszawie
Czas wysyłki	48 godzin
Numer katalogowy	080356
Kod producenta	ASS3T-580-3,3-15
Producent	AVK

Opis produktu

Nitotrzpień stalowy, nazywany również nitośrubą, to wyjątkowo wytrzymały element mocujący, szeroko stosowany w różnych gałęziach przemysłu. Wykonany z wysokogatunkowej stali, charakteryzuje się doskonałą odpornością na obciążenia mechaniczne, korozję oraz trudne warunki środowiskowe. Jego solidna konstrukcja gwarantuje niezawodne połączenia, które sprawdzają się nawet w najbardziej wymagających zastosowaniach.

Korzyści z używania stalowego nitotrzpienia

Odporność na korozję i trwałość

Wykonanie z wysokiej jakości stali zapewnia nitośrubie nie tylko wyjątkową wytrzymałość, ale także odporność na korozję. Dzięki temu, stalowy nitotrzpień jest idealnym rozwiązaniem do zastosowań w trudnych warunkach środowiskowych, takich jak wilgotne lub agresywne środowiska przemysłowe. Trwałość nitośruby przekłada się na długowieczność konstrukcji, w których jest stosowana.

Bezpieczeństwo i Niezawodność Połączeń

Bezpieczeństwo konstrukcji to priorytet, dlatego stalowy nitotrzpień jest projektowany tak, aby zapewniać niezawodne i bezpieczne połączenia. Dzięki swojej solidnej budowie, nitośruba minimalizuje ryzyko poluzowania się połączenia nawet przy dużych obciążeniach i wibracjach, co jest kluczowe dla stabilności i bezpieczeństwa całej konstrukcji.

Specyfikacja techniczna i wymiary nitotrzpienia M5

- Materiał: część rozprężna: stal 1010/1008, śruba: stal 1038
- Powierzchnia ocynkowana, bez chromu VI
- Gwint: metryczny 6H/21, zgodne z ASME B1.13M
- Wysoka odporność na przekręcanie się i wysoka odporność na wyrwanie
- Szeroki zakres zacisku, do zastosowania w materiałach o różnej grubości
- Możliwość montowania przy pomocy narzędzi z momentem obrotowym lub z siłownikiem.
- **najwyższa jakość światowego producenta AVK charakteryzująca się wysoką wytrzymałością oraz odpornością na korozję**

Nr katalogowy 080356

ASS3T-580-3,3-15
ASS003-12

Część rozprężna stal 1010/1008

Śruba - stal 1038

Rozmiary gwintu M5

Otwór montażowy -7,60 Ø mm +0,15/-0,0 mm

Zakres zacisku 0,5-3,3 mm

ISL min. - 15 mm

Wymiary i tolerancje:

D Ø max. - 7,52 mm

H Ø +/-0,25 # - 10,54 mm

P +/-0,08 - 0,76 mm

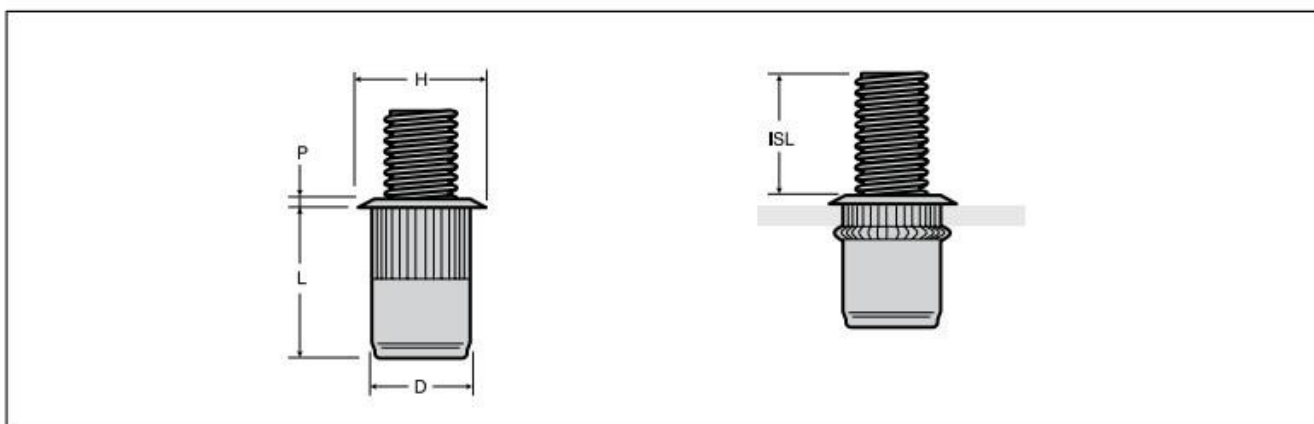
L +/-0,50 - 13,84 mm

Moment dokręcania (Nm) - 5,0

Siła wyciągania (kN) - 4,5*

*** Wartości wytrzymałości w blasze stalowej 1,57 mm**

****Wartości wytrzymałości w blasze stalowej 2,28 mm**



Nitotrzpień stalowy cylindryczny M5

Specyfikacja produktu w zakładce powyżej - DO POBRANIA.