

Link do produktu: <https://www.bhjanecki.pl/nitotrzpien-m4-nitoseruba-stalowa-ass3t-470-2-0-15-080354-p-791.html>



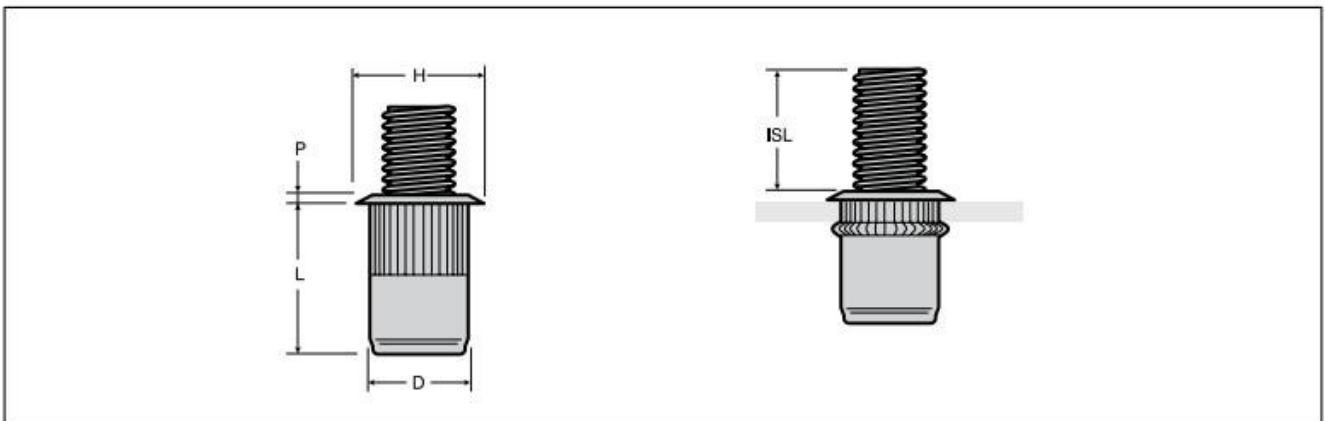
NITOTRZPIEŃ M4 nitośruba stalowa ASS3T-470-2,0-15 080354

Dostępność	Niedostępny
Numer katalogowy	080354
Kod producenta	ASS3T-470-2,0-15
Producent	AVK

Opis produktu

Specyfikacja produktu w zakładce powyżej - **DO POBRANIA**.

- Materiał: część rozprężna - stal 1010/1008 śruba - stal 1038
- Powierzchnia ocynkowana, bez chromu VI
- Gwint: metryczny 6H/21, zgodne z ASME B1.13M
- Wysoka odporność na przekręcanie się i wysoka odporność na wyrwanie
- Szeroki zakres zacisku, do zastosowania w materiałach o różnej grubości
- Możliwość montowania przy pomocy narzędzi z momentem obrotowym lub z siłownikiem.
- **najwyższa jakość światowego producenta AVK charakteryzująca się wysoką wytrzymałością oraz odpornością na korozję**



Nitotrzpień M4

Nr katalogowy 080354

Część rozprężna stal 1010/1008

Śruba - stal 1038

Rozmiary gwintu M4

Otwór montażowy $\varnothing +0,15/-0,0$ - 6,75

Zakres zacisku 0,5-2,0

ISL min. - 15,0

Wymiary i tolerancje:

D \varnothing max. - 6,73

H \varnothing $+/-0,25$ # - 9,91

P $+/-0,08$ - 0,76

L $+/-0,50$ - 12,32

Moment dokręcania (Nm) - 2,5

Siła wyciągania (kN) - 3,8*

* **Wartości wytrzymałości w blaszce stalowej 1,57 mm**