

Link do produktu: <https://www.bhjanecki.pl/nitonakretka-szesciokatna-m6-stal-nierdzewna-302-nr-080502-p-1533.html>

Nitonakrętka sześciokątna M6 stal nierdzewna 302 nr 080502



Cena brutto	2,72 zł
Cena netto	2,21 zł
Dostępność	na zamówienie z magazynu niemieckiego
Czas wysyłki	4 - 14 dni robocze
Numer katalogowy	080502
Kod producenta	AHC1-610-4,2
Producent	AVK

Opis produktu

- Tworzywo: stal nierdzewna 302
- Gwint: metryczny 6H/21, zgodne z ASME B1.13M
- **najwyższa jakość światowego producenta AVK charakteryzująca się wysoką wytrzymałością oraz odpornością na korozję oraz szczególnie zaprojektowanym gwintem tak aby zwiększyć jego wytrzymałość.**

Obszar zastosowań: przemysł spożywczy, przemysł medyczny oraz sprzęt przy którym ważna jest odporność na korozję

Właściwości:

stal szlachetna nie może się kontaktować bezpośrednio z produktami spożywczymi, wg. wytycznych 89/109/EEG

- **Pasuje idealnie do zakresu zacisku poniżej 1 mm**
- Do użycia w kombinacji z chemicznym uszczelniaczem
- Szeroki zakres zacisku, do zastosowania w materiałach o różnej grubości
- Możliwość montowania przy pomocy narzędzi z momentem obrotowym lub z siłownikiem.

Nr katalogowy 080502

Nr producenta AHC1-610-4,2

Stal nierdzewna 302

Rozmiary gwintu M 6

B - 9,53 mm +0,10/-0,0

Zakres zacisku 0,7-4,2 mm

Wymiary i tolerancje:

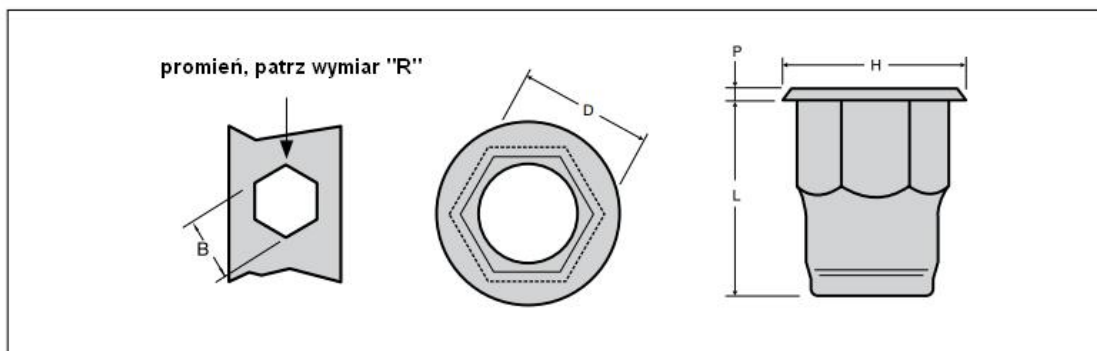
D \varnothing max. - 9,50 mm

H \varnothing +/-0,25 # - 12,96 mm

P +/-0,08 - 0,76 mm

L +/-0,38 - 14,86 mm

R max. - 1,00 mm



Nitonakrętka

sześciokątna M6 stal nierdzewna 302

Specyfikacja nitonakrętki sześciokątnej w zakładce powyżej - **DO POBRANIA.**