

Link do produktu: <https://www.bhjanecki.pl/nitonakretka-szesciokatna-m4-stal-0-5-2-0-080500-p-1531.html>

## Nitonakrętka sześciokątna M4 stal 0,5-2,0 080500



Dostępność	<b>na zamówienie z magazynu niemieckiego</b>
Czas wysyłki	<b>4 - 14 dni robocze</b>
Numer katalogowy	<b>080500</b>
Kod producenta	<b>AHC1-470-2,0</b>
Producent	<b>AVK</b>

### Opis produktu

Dokładne wymiary [nitonakrętek M4](#) w tabeli i na rysunku w **specyfikacji produktu** w zakładce powyżej - **DO POBRANIA**.

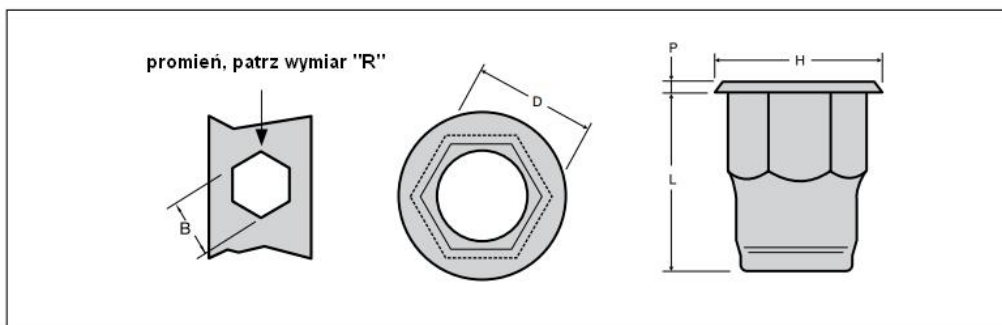
- Tworzywo: stal nierdzewna 302
- Gwint: metryczny 6H/21, zgodne z ASME B1.13M
- **najwyższa jakość światowego producenta AVK charakteryzująca się wysoką wytrzymałością oraz odpornością na korozję oraz szczególnie zaprojektowanym gwintem tak aby zwiększyć jego wytrzymałość.**

Obszar zastosowań: przemysł spożywczy, przemysł medyczny oraz sprzęt przy którym ważna jest odporność na korozję

#### Właściwości:

**stal szlachetna nie może się kontaktować bezpośrednio z produktami spożywczymi, wg. wytycznych 89/109/EEG**

- **Pasuje idealnie do zakresu zacisku poniżej 1 mm**
- Do użycia w kombinacji z chemicznym uszczelniaczem
- Szeroki zakres zacisku, do zastosowania w materiałach o różnej grubości
- Możliwość montowania przy pomocy narzędzi z momentem obrotowym lub z siłownikiem.



**Nr katalogowy 080500**  
**Stal nierdzewna 302**  
**Rozmiary gwintu M 4**  
**B +0,10/-0,0 - 6,35**  
**Zakres zacisku 0,5-2,0**  
**Wymiary i tolerancje:**  
**D ø max. - 6,35**  
**H ø +/-0,25 # - 9,53**  
**P +/-0,08 - 0,68**  
**L +/-0,38 - 9,78**  
**R max. - 0,38**