

Link do produktu: <https://www.bhjanecki.pl/nit-grzebieniowy-zebrowany-fi-7-mm-zakres-3-5-20-mm-nr-185176-p-2238.html>



## Nit grzebieniowy żebrowany fi 7 mm zakres 3,5- 20 mm nr 185176

|                  |  |
|------------------|--|
| Cena brutto      | <b>0,85 zł</b>                         |
| Cena netto       | <b>0,69 zł</b>                         |
| Dostępność       | <b>Dostępny z magazynu w Warszawie</b> |
| Czas wysyłki     | <b>48 godzin</b>                       |
| Numer katalogowy | <b>185176</b>                          |
| Kod producenta   | <b>27024170</b>                        |
| Producent        | <b>Heyman Manufacturing GmbH</b>       |

### Opis produktu

Nity grzebieniowe zwane również ząbkowanymi lub radełkowanymi są stosowane głównie w sytuacjach, gdzie potrzebne jest solidne i trwałe połączenie elementów, zwłaszcza w materiałach, które mogą być narażone na przesuwanie się lub ślizganie. Ząbkowana powierzchnia nitu zapewnia lepsze "zakotwiczenie" w materiale.

#### Główne zastosowania nitów grzebieniowych

**Połączenia elementów w miękkich materiałach:** Ząbkowane nity są szczególnie skuteczne w materiałach takich jak tworzywa sztuczne, drewno czy blachy o mniejszej twardości. Ząbki wgrzają się w materiał, zapobiegając obracaniu się lub wysunięciu nitu.

**Zwiększenie przyczepności:** W przypadku połączeń, gdzie istnieje ryzyko przesuwania się elementów, nity ząbkowane pomagają zachować stabilność dzięki lepszej przyczepności mechanicznej.

**Przemysł motoryzacyjny i maszynowy:** Stosowane w konstrukcjach, gdzie wymagane jest połączenie elementów narażonych na wibracje, np. w nadwoziach, konstrukcjach ramowych czy mocowaniach wibracyjnych.

**Elementy estetyczne:** W niektórych przypadkach nity ząbkowane mogą pełnić funkcję dekoracyjną, jeśli ich struktura jest widoczna.

#### Charakterystyka nitu grzebieniowego do otworu fi 7 mm

- Nit żebrowany to samocentrujące się mocowanie paneli, płyt z opatentowanym, karbowanym trzonem, mocowanie tapicerki
- Prosty montaż przez wciśnięcie palcem.
- Odporny na wibracje
- Możliwość wielokrotnego użycia.
- Do otworów z gwintem lub bez.
- Materiał PA 6.6 - Brak korozji
- Maksymalna, dopuszczalna temperatura użytkowania +105 st.C
- Niepalność wg UL 94V-2
- Zgodne z RoHS
- kraj pochodzenia UE

**Nr katalogowy kolor czarny 185176**

**Nr producenta 27024170**

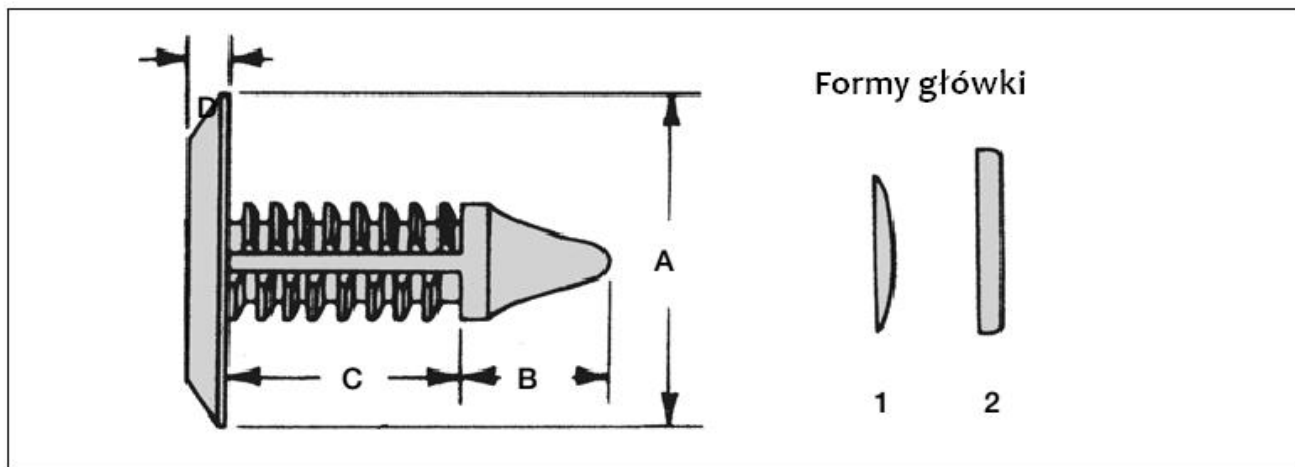
**Forma główki 1**

**Średnica otworu montażowego 7,0 mm**

**Zakres zacisku 3,5-20,0 mm**

**Wymiary:**

A - 19,0 mm  
B - 4,5 mm  
C - 22,9 mm  
D - 1,5 mm



Nit grzebieniowy żebrowany fi 7 mm zakres 3,5- 20 mm nr 185176  
**Specyfikacja nitu żebrowanego fi 7 mm** w zakładce powyżej - **DO POBRANIA.**  
cena za 1 szt., przy zamówieniu ilości minimalnej 10 szt.